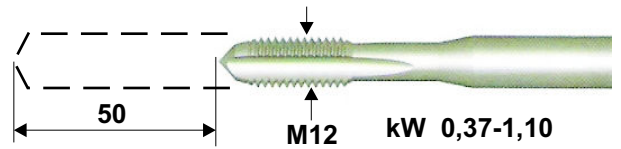


UNITÀ DI MASCHIATURA - TAPPING UNIT
GEWINDESCHNEIDEINHEIT -
UNITE DE TARAUDAGE - UNIDAD DE ROSCAR



ORDERING REFERENCES

T12/A/1.0/00B/1/ *

T= UNITÀ DI MASCHIATURA - TAPPING UNIT -
 UNITE DE TARAUDAGE - GEWINDESCHNEIDEINHEIT -
 UNIDAD DE ROSCAR

12= M12 CAPACITÀ MASCHIATURA SU ACCIAIO
 TAPPING CAPACITY IN STEEL
 CAPACITE TARAUDAGE ACIER
 SCHNEIDLEISTUNGEN IN STAHL
 CAPACIDAD ROSCAR EN ACERO
 500N/ mm²

A= 0-50mm CORSA CON PATRONA
 MECHANICAL FEED
 AVANCE PAR PATRONNE
 MECHANISCHER VORSCHUB
 CARRERA CON HUSILLO PATRÓN

1.0= B12 DIN 238 STANDARD
2.0= ER11
3.0= ER20
4.0= DIN 55058 Ø16

MANDRINO
 TOOLHOLDER
 NEZ DE BROCHE
 WERKZEUGAUFNAHME
 HUSILLO

00= 71- kW 0,37 STANDARD
01= 71- kW 0,55 POLES 2
02= 80- kW 0,75 POLES 2
03= 80- kW 1,10 POLES 2
04= 80- kW 0,55 POLES 4
05= 80- kW 0,75 POLES 4
06= 71- kW 0,37/0,25 POLES 2/4 (2 speeds)
07= 80- kW 0,75/0,55 POLES 2/4 (2 speeds)

MOTORE
 MOTOR
 MOTEUR
 MOTOR

B= MOTORE AUTOFRENANTE - BRAKE MOTOR -
 MOTEUR FREIN - BREMSMOTOR -
 MOTOR CON AUTOFRENADO

OPTION

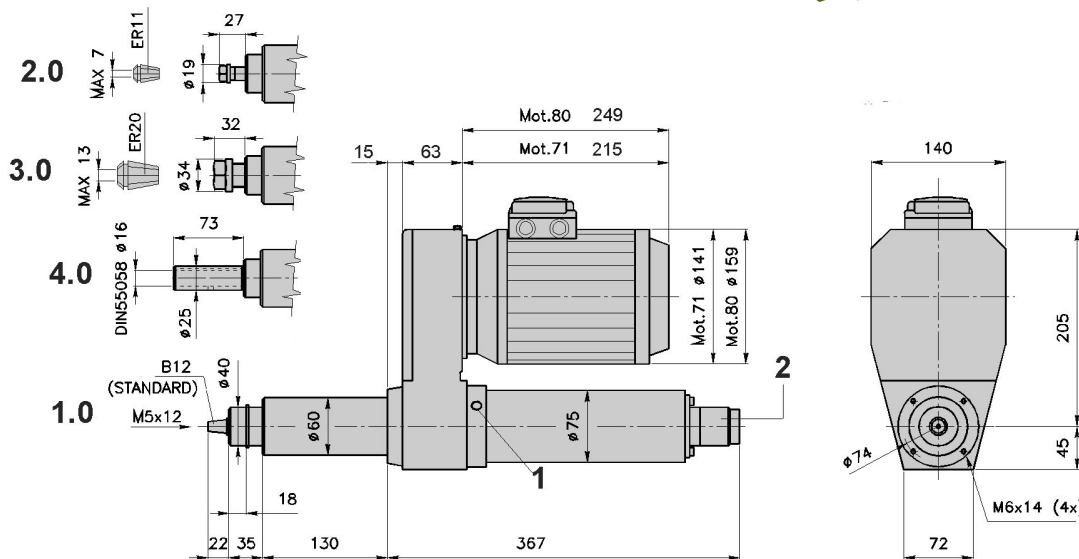
PASSO PATRONA - LEAD SCREW PITCH -
 PAS DE LA PATRONNE - STEIGUNG DER LEITPATRONE -
 PASO HUSILLO PATRÓN

	Hz50	Hz60	MOTOR
Catena-Chain Chaîne-Kette Cadena	1 = 450	540	4 POLES
05B2	2 = 740	888	4 POLES
	3 = 900	1080	4 POLES
Cinghia dentata Timing belt Courroie crantée Zahnriemen Correa dentada	3a= 1000	1200	4 POLES
XL075	4 = 1350	1620	2 POLES
	5 = 1670	2000	2 POLES
GIRI MANDRINO SPINDLE RPM VITESSE DE BROCHE SPINDELDREHZAHL VELOCIDAD HUSILLO	5a= 2000	2400	2 POLES
	6 = 2550	3060	2 POLES
	6a= 3000	3600	2 POLES

Altre velocità a richiesta -Other rpm on request -Autres vitesses sur demand -Andere Drehzahl auf Anfrage - OTRAS velocidades a solicitud



29



Page 90



Page 92

	I	GB	F	D	E
1	PG11 Ingresso cavi per fine corsa elettrici interni. (Sensori induttivi in opzione)	PG11 Electric wires connections for electric limit switches. (Proximity sensors as option).	PG11 Passage cable des fins de course électriques. (Capteurs inductifs en option).	Pg11 Kabelanschluss der Endschalter. (Induktive Endschalter (Option).	PG11 Conexión por interruptores eléctricos. Sensores inductivos en opción.
2	Patrona in bagno d'olio. Cambio patrona facile. Sicurezza per patrona.	Lead screw in oil bath. Easy to change lead screw. Load sensing safety switch.	Patronne à bain d'huile rapidement interchangeable. Fin de course sécurité patronne.	Ölbadschmierung der Leitspindel Schnelles Auswechseln des Leitspindel. Kernlochkontrolle.	Patron en baño de aceite. Fácil sustitución del patrón. Controllo piezas sin agujero.
	Peso kg 16-22 Colore Grigio RAL 7038	Weight kg 16-22 Color grey RAL 7038	Poids kg 16-22 Couleur gris RAL 7038	Gewicht kg 16-22 Farbe hellgrau RAL 7038	Peso kg 16-22 Color gris RAL 7038