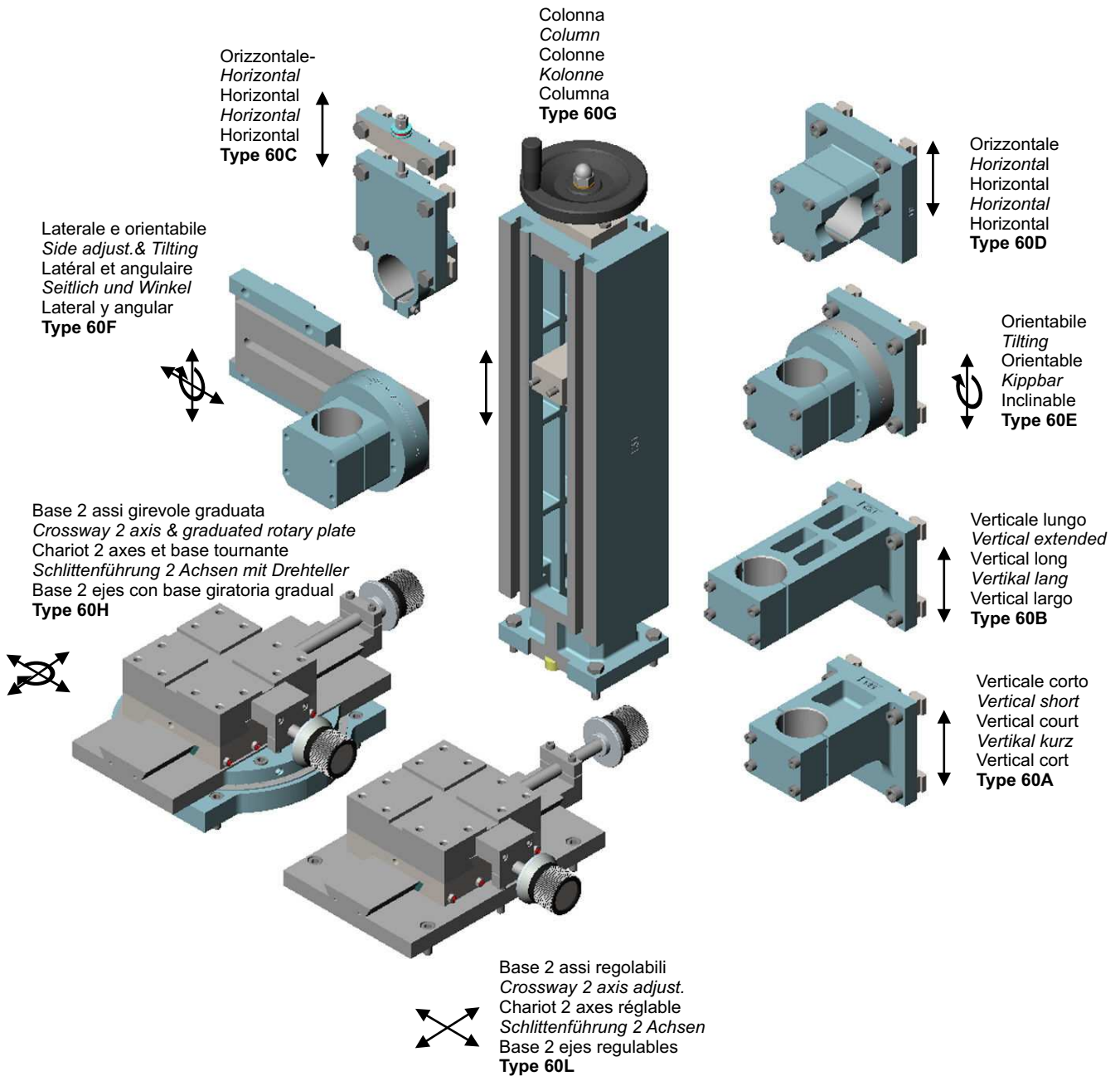


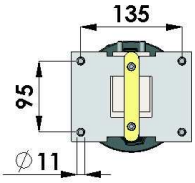
ACCESSORI "HEAVY DUTY" PER INSTALLAZIONE DELLE UNITÀ CON CANNOTTO Ø60
 SUPPORTS AND BRACKETS "HEAVY DUTY" FOR ASSEMBLY OF THE DIA. 60 QUILL UNITS
 ACCESSOIRES "HEAVY DUTY" POUR INSTALLATION DES UNITES A FOURREAU Ø60
 STANDARDZUBEHÖR "HEAVY DUTY" FÜR DIE MONTAGE DER PINOLENEINHEITEN Ø60
 SOPORTES "HEAVY DUTY" PARA UNIDADES CON SALIDA DE CAÑA Ø60

SERIAL 60

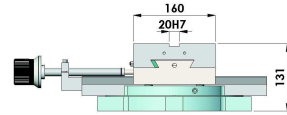
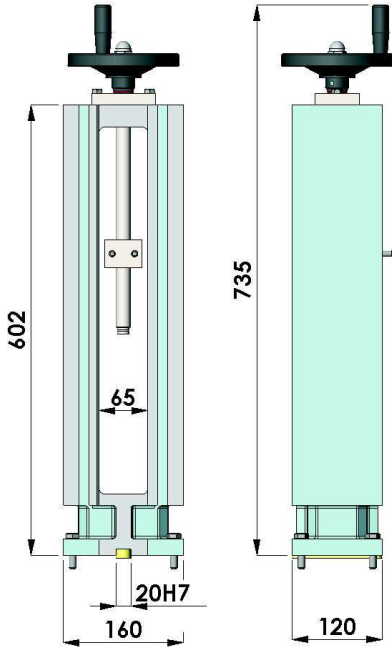


SERIAL 60

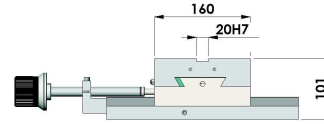
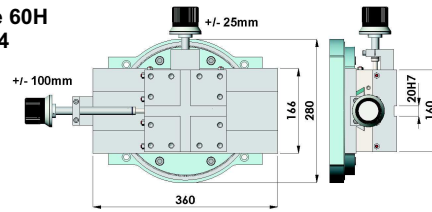
Dimensioni
Dimensions



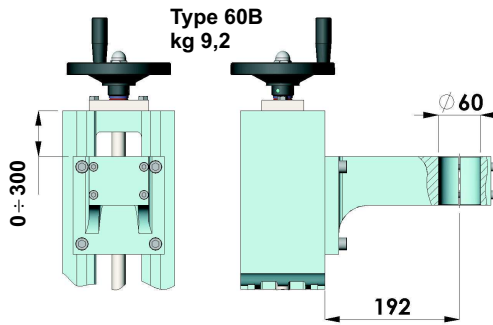
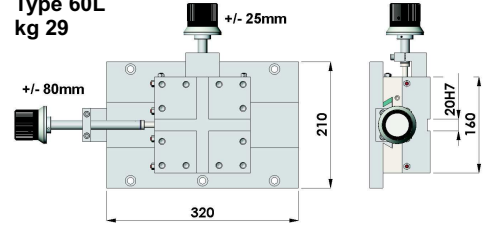
Type 60G
kg 36



Type 60H
kg 44

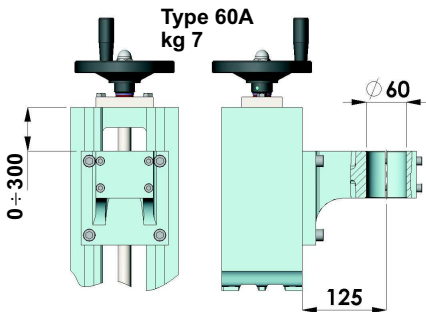
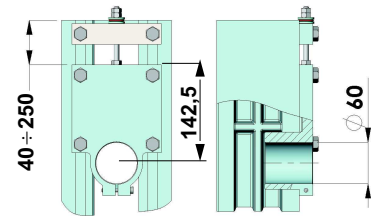


Type 60L
kg 29

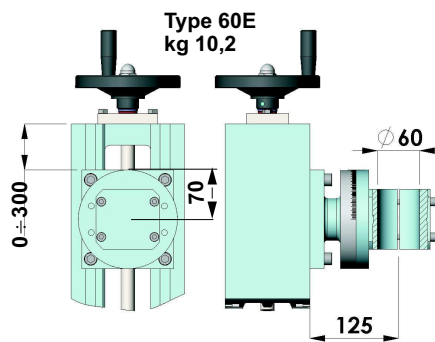


Type 60B
kg 9,2

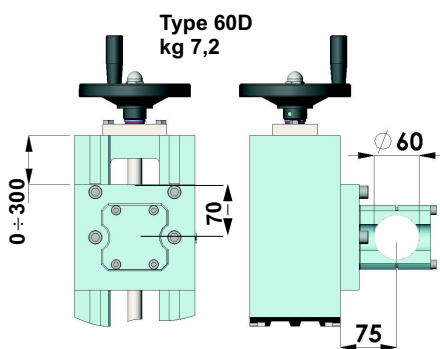
Type 60C
kg 3



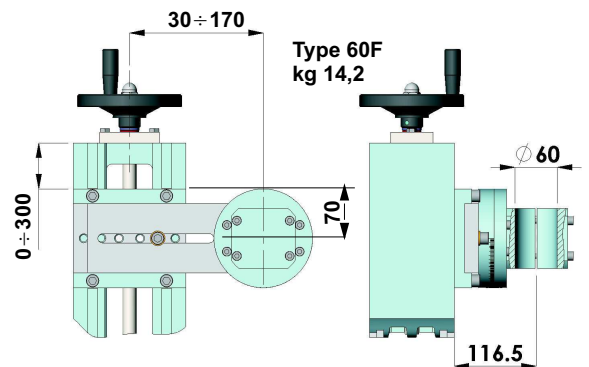
Type 60A
kg 7



Type 60E
kg 10,2



Type 60D
kg 7,2



Type 60F
kg 14,2