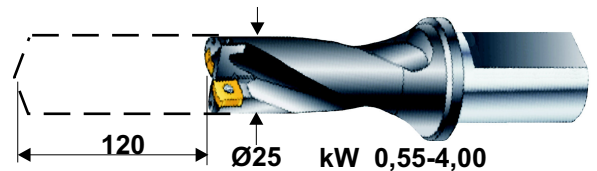


UNITÀ OPERATRICE- MACHINING UNIT
UNITE D'USINAGE- BEARBEITUNGSEINHEIT
UNIDAD DE MECANIZADO

HYDRAULIC



ORDERING REFERENCES → **DH25/D/1R/00/A**

DH= UNITÀ OPERATRICE IDRAULICA -
 HYDRAULIC MACHINING UNIT-
 UNITE D'USINAGE HYDRAULIQUE
 HYDRAULISCHE BEARBEITUNGSEINHEIT -
 UNIDAD DE MECANIZADO HIDRAULICA

25= Ø25 CAPACITÀ FORATURA SU ACCIAIO
 DRILLING CAPACITY IN STEEL
 CAPACITE DE PERGAGE ACIER
 BOHRLEISTUNG IN STAHL
 CAPACIDAD EN ACERO 500N/mm²

D= 0-120mm CORSA
 STROKE
 COURSE
 VORSCHUB
 CARRERA

	Hz50	Hz60	MOTOR
Riduttore con catena Reducer with chain Réducteur avec chaîne Getriebe mit Kette Reductor con cadena	1R=	135 162	4 POLES
	2R=	205 246	4 POLES
	3R=	270 324	4 POLES

GIRI MANDRINO
SPINDLE RPM
VITESSE DE BROCHE
SPINDELDREHZAHL
VELOCIDAD HUSILLO

Cinghia dentata Timing belt Courroie crantée Zahnriemen Correa dentada	4=	410 492	6 POLES
	5=	610 732	4 POLES
	6a=	1000 1200	4 POLES
	7=	1400 1680	4 POLES
	8a=	2300 2760	2 POLES

Cinghia Belt Courroie Riemen Correa	9=	3000 3600	2 POLES
	10=	4000 4800	2 POLES
	11=	5000 6000	2 POLES
	12=	6000 7200	2 POLES
	13=	10000 12000	2 POLES

Altre velocità a richiesta
 Other rpm on request
 Autres vitesses sur demand
 Andere Drehzahl auf Anfrage
 Otras velocidades a solicitud

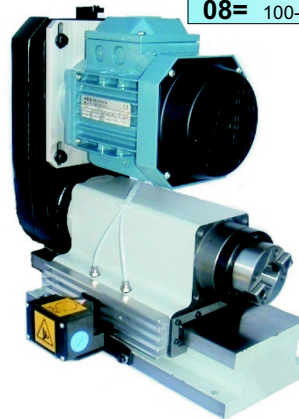
Coppia max trasmissibile - Max transmission torque
 Couple max. transmissible - Max übertragbares Drehmoment
 Momento torsional transmissible 250Nm

A = MORSE 3 STANDARD
B = ISO 30 DIN 2079
C = DIN 55058 Ø20
C1= DIN 55058 Ø28
D = ISO 40 DIN 2079
E = HSK 50 OPTION

00= 80- kW 0,75 POLES 2 STANDARD
 80- kW 0,75 POLES 4 STANDARD
 80- kW 0,55 POLES 6 STANDARD

01= 90- kW 1,10 POLES 6
02= 90- kW 1,50 POLES 4
03= 90- kW 2,20 POLES 2
04= 100- kW 1,50 POLES 6
05= 100- kW 2,20 POLES 4
06= 100- kW 3,00 POLES 4
07= 100- kW 3,00 POLES 2
08= 100- kW 4,00 POLES 4

MOTORE
MOTOR
MOTEUR
MOTOR

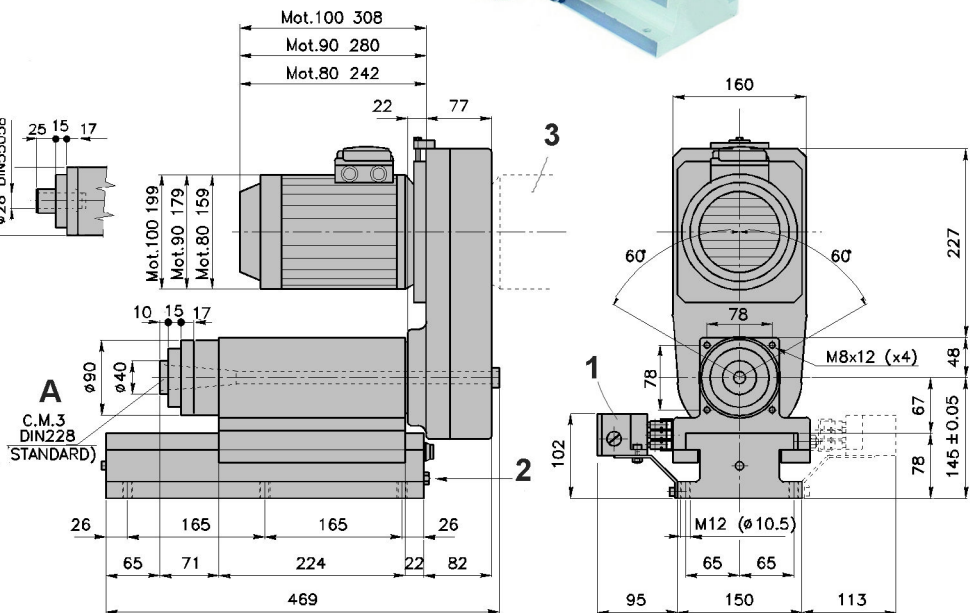
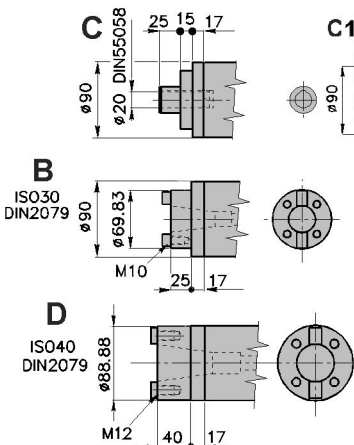


Page 89

Page 90

47

E HSK 50
 A richiesta- On request
 Sur demande- Auf Anfrage
 A solicitud



1	Fine corsa elettrico a 3 contatti. Fino a 6 contatti a richiesta. Montato sul lato SX o DX.	3 cam electr. limit switches. Up to 6 contacts on request. Mounting on L.H. or R.H. side.	Boîtier multicontact 3 pistes pouvant être monté à droite ou à gauche (Option jusqu'à 6 pistes).	Elektrischer Endschalter 3 Spuren rechts oder links montierbar. Bis zu 6 Spuren erhältlich.	Interruptores eléctricos 3 contactos. Hasta 6 contactos a solicitud. Montados sobre el lado izquierdo o derecho.
2	Versione idraulica: raccordi G1/4 Spinta a 35 bar 5900N Sez.andata/ritorno 17,1/19,6/cm ²	Hydraulic version: hydraulic ports G1/4 Thrust at 35 bar 5900N Forw./retract sect. 17,1/19,6/cm ²	Versión hidráulica: raccorderments G1/4 Poussée à 35 bar 5900N Section aller/retour 17,1/19,6/cm ²	Hydraulische Version: Ölanschluss G1/4 Vorschubkraft 35 bar 5900N Kolbenquerschnitt 17,1/19,6/cm ²	Versión hidráulica: conexiones G1/4 Empuje a 35 bar 5900N Sec.avance/retraso 17,1/19,6/cm ²
3	Motore o motoriduttore montato avanti o dietro. Il supporto motore può essere ruotato su 120°.	Motor or gear-reducer front or rear mounting. The motor housing can be rotated on 120°.	Moteur ou moto-réducteur montable à l'avant ou à l'arrière. Le carter de transmission peut-être orienté sur 120°.	Motor nach vorne oder hinten montierbar. Riemenwanne stufenlos zwischen + - 60° schwenkbar.	Motor o reductor montados delante o detrás. El soporte del motor puede girar sobre el eje del husillo.
	Peso kg 51-65 Colore Grigio RAL 7038	Weight kg 51-65 Color grey RAL 7038	Poids kg 51-65 Couleur gris RAL 7038	Gewicht kg 51-65 Farbe hellgrau RAL 7038	Peso kg 51-65 Color gris RAL 7038