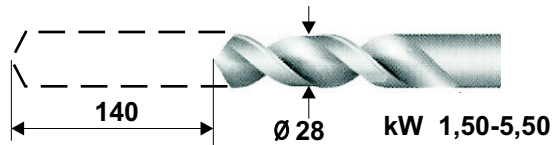


**UNITÀ DI FORATURA - DRILLING UNIT
BOHREINHEIT - UNITE DE PERCAGE
UNIDAD DE TALADRAR**



ORDERING REFERENCES

DP28/D/4.0/00/1R/*

Coppia max trasmissibile - Max transmission torque
Couple max. transmissible - Max übertragbares Drehmoment
Momento torsional transmissible **400Nm**

D= UNITÀ DI FORATURA - DRILLING UNIT- UNITE DE PERCAGE - BOHREINHEIT - UNIDAD DE TALADRAR

P= PNEUMATICA - PNEUMATIC - PNEUMATIQUE
PNEUMATISCHE - NEUMÁTICA

28= Ø28 CAPACITÀ FORATURA SU ACCIAIO
DRILLING CAPACITY IN STEEL
CAPACITE DE PERCAGE ACIER
BOHRLEISTUNG IN STAHL
CAPACIDAD EN ACERO 500N/mm²

D= 140mm CORSA - STROKE - COURSE - HUB - CARRERA

4.0= CM3 DIN 228 STANDARD
5.0= B24 DIN 238

MANDRINO
TOOLHOLDER
NEZ DE BROCHE
WERKZEUGAUFNAHME
HUSILLO

00= 100- kW 3,00 POLES 2 STANDARD
00= 100- kW 3,00 POLES 4 STANDARD
00= 100- kW 1,50 POLES 6 STANDARD
01= 112- kW 2,20 POLES 6
02= 112- kW 3,00 POLES 6
03= 112- kW 4,00 POLES 4
04= 112- kW 4,00 POLES 2
05= 112- kW 5,50 POLES 4

MOTORE
MOTOR
MOTEUR
MOTOR

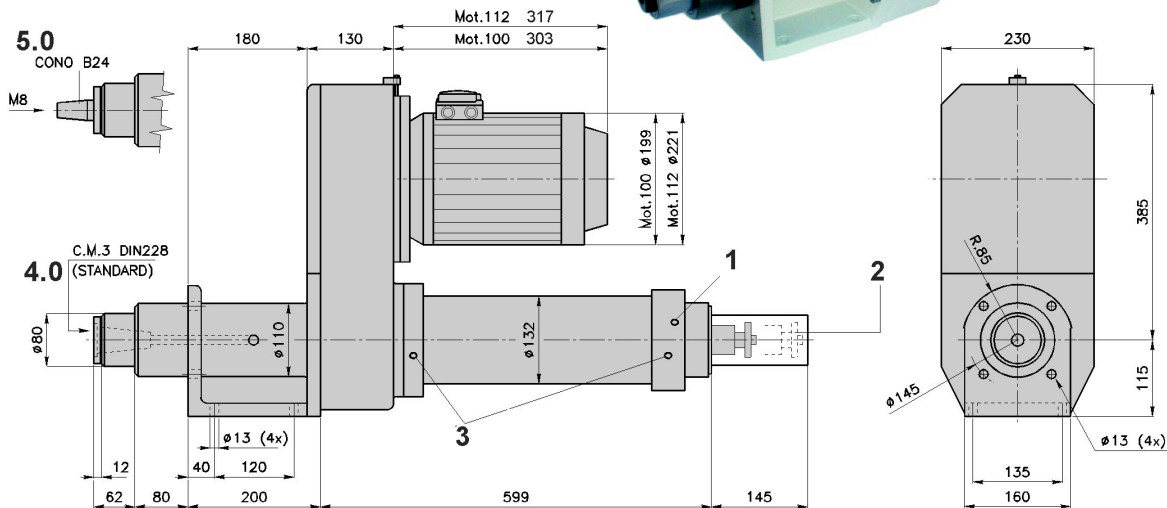
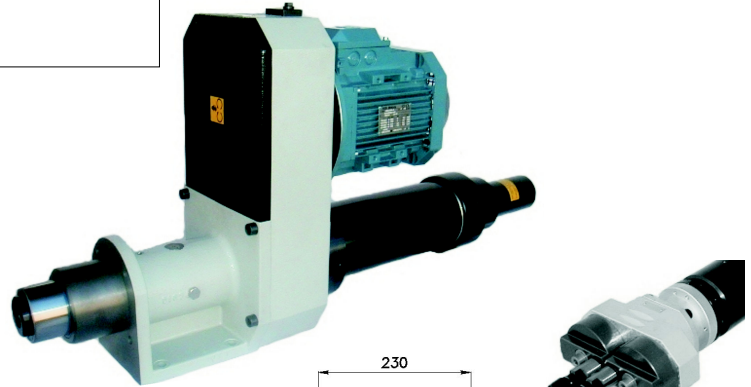
S100.2 mm100 SCARICO TRUCIOLI - PECK FEED
DEBOURRAGE - ENTSPANUNG -
DESCARGA VIRUTAS **OPTION**

Riduttore - Reducer - Réducteur
Getriebe - Reductor

GIRI MANDRINO
SPINDLE RPM
VITESSE DE BROCHE
SPINDELDREHZAHL
VELOCIDAD HUSILLO

	Hz50	Hz60	MOTOR
1R=	70	84	4 POLES
2R=	106	127	4 POLES
3R=	155	186	4 POLES
4R=	210	252	4 POLES
5R=	300	360	4 POLES
6	460	552	6 POLES
7	710	852	4 POLES
8	985	1182	4 POLES
9	1420	1704	4 POLES
10	1990	2388	2 POLES
11	2870	3440	2 POLES

Altre velocità a richiesta - Other rpm on request - Autres vitesses sur demand - Andere Drehzahl auf Anfrage - Otras velocidades a solicitud



Page 90



	I	GB	F	D	E
1	PG11 Ingresso cavi per fine corsa elettrici interni. (Pneumatici o sensori induttivi in opzione).	PG11 Electric wires connections for electric limit switches. (Pneumatic or inductive sensors option)	PG11 Passage cable des fins de course électriques (Pneumatiques ou capteurs inductifs en option).	Pg11 Kabelanschluss der Endschalter. (Pneumatische oder Induktive Endschalter (Option)	PG11 Conexión por interruptores eléctricos. Neumáticos o sensor en opción.
2	F100.2 Freno avanz. lento corsa 100 in asse col mandrino. Corse rapido-lento regolabili. (Scarico trucioli in opzione).	F100.2 In-line feed Hydrocheck stroke 100mm. Fast-slow adjustable. (Peck feed option).	F100.2 Régulateur hydraulique course 100mm. Courses rapide et travail réglables. (débouillage en option).	F100.2 Koaxial hydraulische Bremse Hub 100mm. Eil-und Arbeitsgang. (Entspaneinrichtung Option).	F100.2 Regulador avance coaxial al husillo. Carrera100mm. Rápido-lento ajustable. Descarga virutas en opción.
3	Versione pneumatica: raccordi G3/8 Spinta a 6 bar 6000N Consumo aria/ciclo NL15,60 Versione idraulica: non disponibile.	Pneumatic version: air ports G3/8 Thrust at 6 bar 6000N Air consumption/cycle NL15,60 Hydraulic version: not available	Version pneumatic: raccordements G3/8 Poussée à 6 bar 6000N Consommation air/cycle NL15,60 Version hydraulique: pas disponible	Pneumatische Version: Luftanschluss G3/8 Vorschubkraft 6 bar 6000N Luftverbrauch / Zyklus NL 15,60 Hydraulische Version: nicht verfügbar	Versión neumática: conexiones G3/8 Empuje a 6 bar 6000N Consumo aire/ciclo NL 15,60 Versión hidráulica: no disponible
	Peso kg 89-106 Colore Grigio RAL 7038	Weight kg 89-106 Color grey RAL 7038	Poids kg 89-106 Couleur gris RAL 7038	Gewicht kg 89-106 Farbe hellgrau RAL 7038	Peso kg 89-106 Color gris RAL 7038