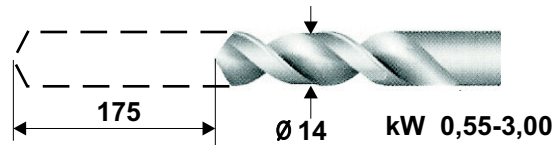


**UNITÀ DI FORATURA - DRILLING UNIT
BOHREINHEIT - UNITE DE PERCAGE
UNIDAD DE TALADRAR**



ORDERING REFERENCES

DP14/E/10.0/00/1R/*

Coppia max trasmissibile - Max transmission torque
Couple max. transmissible - Max übertragbares Drehmoment
Momento torsional transmissible **60Nm**

D= UNITÀ DI FORATURA - DRILLING UNIT- UNITE DE PERCAGE - BOHREINHEIT - UNIDAD DE TALADRAR

P= PNEUMATICA - PNEUMATIC -PNEUMATIQUE
PNEUMATISCHE - NEUMÁTICA

14= Ø14 CAPACITÀ FORATURA SU ACCIAIO
DRILLING CAPACITY IN STEEL
CAPACITE DE PERCAGE ACIER
BOHRLEISTUNG IN STAHL
CAPACIDAD EN ACERO 500N/mm²

E= 175mm CORSA - STROKE - COURSE - HUB - CARRERA

10.0= MORSE 2 DIN 228
STANDARD
MANDRINO
TOOLHOLDER
NEZ DE BROCHE
WERKZEUGAUFNAHME
HUSILLO

- 00=** 80- kW 0,75- POLES 2 STANDARD
80- kW 0,75- POLES 4 STANDARD
80- kW 0,55- POLES 6 STANDARD
- 01=** 80- kW 1,10 POLES 2
- 02=** 90- kW 1,50 POLES 2
- 03=** 90- kW 2,20 POLES 2
- 04=** 90- kW 1,10 POLES 4
- 05=** 90- kW 1,50 POLES 4
- 06=** 90- kW 0,75 POLES 6
- 07=** 90- kW 1,10 POLES 6
- 08=** 100- kW 1,50 POLES 6
- 09=** 100- kW 2,20 POLES 4
- 010=** 100- kW 3,00 POLES 2
- 011=** 100- kW 3,00 POLES 4

MOTORE
MOTOR
MOTEUR
MOTOR

S100 mm100 SCARICO TRUCIOLI - PECK FEED
S150 mm150 DEBOURRAGE - ENTSPANUNG -
DESCARGA VIRUTAS **OPTION**

Riduttore - Reducer - Réducteur **Hz50 Hz60** **MOTOR**
Getriebe - Reductor

GIRI MANDRINO
SPINDLE RPM
VITESSE DE BROCHE **06B2**
SPINDELDREHZAHL
VELOCIDAD HUSILLO

Catena - Chain - Chaîne
Kette - Cadena **06B** **6 = 700 840 6 POLES**

Cinghia dentata
Timing belt
Courroie crantée
Zahnriemen
Correa dentada **L100**
8 = 610 730 4 POLES
9 = 1000 1200 4 POLES
10 = 1500 1800 4 POLES
11 = 1200 1440 2 POLES
12 = 2000 2400 2 POLES
13 = 3000 3600 2 POLES

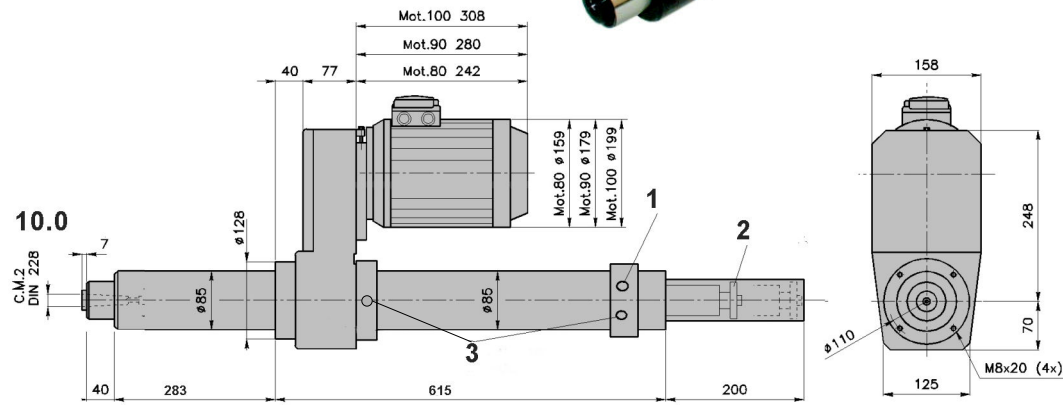
Altre velocità a richiesta - Other rpm on request -Autres vitesses sur demand -Andere Drehzahl auf Anfrage - Otras velocidades a solicitud



Page 90



Page 92



| | I | GB | F | D | E |
|----------|---|--|--|---|--|
| 1 | PG11 Ingresso cavi per fine corsa elettrici interni. (Pneumatici o sensori induttivi in opzione). | PG11 Electric wires connections for electric limit switches. (Pneumatic or inductive sensors option). | PG11 Passage cable des fins de course électriques (Pneumatiques ou capteurs inductifs en option). | Pg11 Kabelanschluss der Endschalter. (Pneumatische oder Induktive Endschalter (Option)) | PG11 Conexión por interruptores eléctricos. Neumáticos o sensor en opción. |
| 2 | F100 Freno avanz. lento corsa 100 in asse col mandrino. Corse rapido-lento regolabili. (Scarico trucioli in opzione). | F100 In-line feed Hydrocheck stroke 100mm. Fast-slow adjustable. (Peck feed option). | F100 Régulateur hydraulique course 100mm. Courses rapide et travail réglables. (débourrage en option). | F100 Koaxial hydraulische Bremse Hub 100mm. Eil-und Arbeitsgang. (Entspaneinrichtung Option). | F100 Regulador avance coaxial al husillo. Carrera 100mm. Rápido-lento ajustable. Descarga virutas en opción. |
| 3 | Versione pneumatica: raccordi G1/4 Spinta a 6 bar 2000N Consumo aria/ciclo NL 4,50 Versione idraulica: non disponibile. | Pneumatic version: air ports G1/4 Thrust at 6 bar 2000N Air consumption/cycle NL 4,50 Hydraulic version: not available | Version pneumatica: raccordements G1/4 Poussée à 6 bar 2000N Consommation air/cycle NL4,50 Version hydraulique: pas disponible | Pneumatische Version: Luftanschluss G1/4 Vorschubkraft 6 bar 2000N Luftverbrauch / Zyklus NL 4,50 Hydraulische Version: nicht verfügbar | Version neumática: conexiones G1/8 Empuje a 6 bar 2000N Consumo aire/ciclo NL 4,50 Versión hidráulica: no disponible |
| | Peso kg 43-54 Colore Grigio RAL 7038 | Weight kg 43-54 Color grey RAL 7038 | Poids kg 43-54 Couleur gris RAL 7038 | Gewicht kg 43-54 Farbe hellgrau RAL 7038 | Peso kg 43-54 Color gris RAL 7038 |