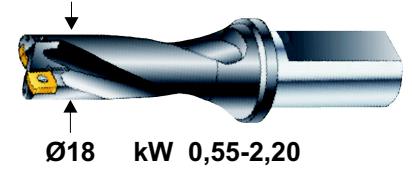


**MANDRINO MOTORIZZATO CORTO -  
COMPACT MACHINING SPINDLE-  
BROCHE D'USINAGE COMPACTE -  
SPINDELEINHEIT-  
HUSILLO COMPACTO DE MECANIZADO -**



ORDERING REFERENCES

**DK18/4/00/D**

**DK=** MANDRINO MOTORIZZATO  
MACHINING SPINDLE  
BROCHE D'USINAGE  
BEARBEITUNGSSPINDEL  
HUSILLO DE MECANIZADO

**18=** Ø18 CAPACITÀ FORATURA SU ACCIAIO  
DRILLING CAPACITY IN STEEL  
CAPACITE DE PERCAGE ACIER  
BOHRLEISTUNG IN STAHL  
CAPACIDAD EN ACERO 500N/mm<sup>2</sup>

	Hz50	Hz60	MOTOR
<b>4=</b>	410	492	6 POLES
<b>5=</b>	610	732	4 POLES
<b>6a=</b>	1000	1200	4 POLES
<b>7=</b>	1400	1680	4 POLES
<b>8a=</b>	2300	2760	2 POLES
<b>9=</b>	3000	3600	2 POLES
<b>10=</b>	4000	4800	2 POLES
<b>11=</b>	5000	6000	2 POLES
<b>12=</b>	6000	7200	2 POLES
<b>13=</b>	10000	12000	2 POLES

Cinghia dentata  
Timing belt  
Courroie crantée  
Zahnriemen  
Correa dentada

H100

Cinghia  
Belt  
Courroie  
Riemen  
Correa

Poly V J12

**GIRI MANDRINO  
SPINDLE RPM  
VITESSE DE BROCHE  
SPINDELDREHZAH  
VELOCIDAD HUSILLO**

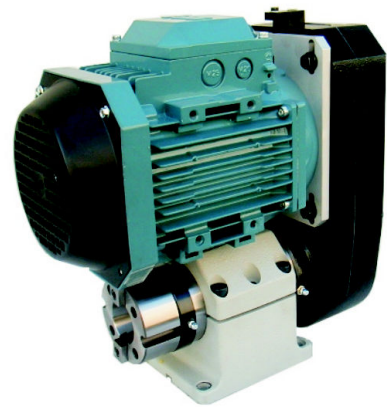
Altre velocità a richiesta  
Other rpm on request  
Autres vitesses sur demand  
Andere Drehzahl auf Anfrage  
Otras velocidades a solicitud

MANDRINO  
TOOLHOLDER  
NEZ DE BROCHE  
WERKZEUGAUFNAHME  
HUSILLO

**D= ISO 40 DIN 2079**

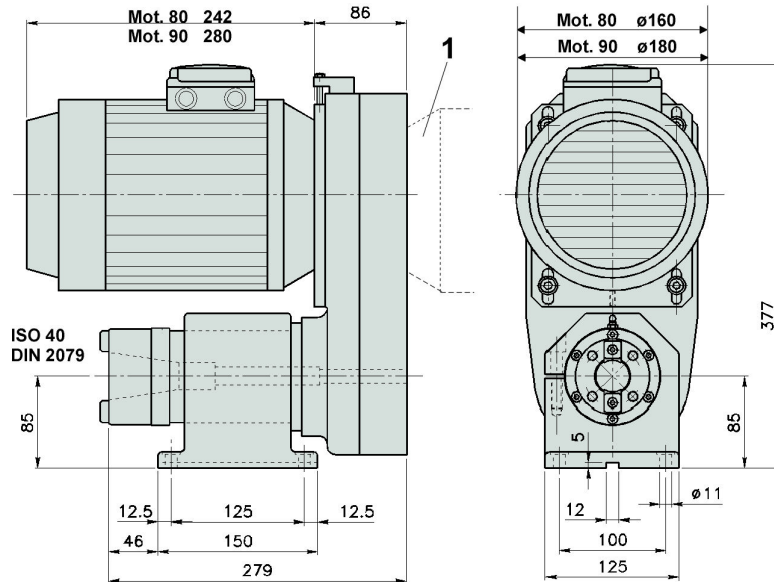
MOTORE  
MOTOR  
MOTEUR  
MOTOR

**00=** 80- kW 0,75 POLES 2 STANDARD  
80- kW 0,75 POLES 4 STANDARD  
80- kW 0,55 POLES 6 STANDARD  
**01=** 90- kW 1,10 POLES 6  
**02=** 90- kW 1,50 POLES 4  
**03=** 90- kW 2,20 POLES 2



Page 89

55



	I	GB	F	D	E
<b>1</b>	Motori mandrino AC o DC. Opzioni: Servoventilazione. Encoder.	Spindle motors AC or DC. Options: Forced ventilation. Encoder.	Moteur de broche AC ou CC. Options: Ventilation forcée Codeur.	Spindelmotor AC-DC. Optionen: Fremdbelüftung. Encoder.	Motor husillo AC-DC. Opciones: Ventilación forzada. Encoder.
	Motore o motoriduttore monta- to avanti o dietro. Il supporto motore può essere ruotato su 360°.	Motor or gear-reducer front or rear mounting. The motor housing can be rota- ted on 360°.	Moteur ou moto-réducteur montable à l'avant ou à l'arrière. Le carter de transmission peut être orienté sur 360°.	Motor nach vorne oder hinten montierbar. Riemenwanne stufenlos zwischen 360° schwenkbar.	Motor o reductor montados delante o detrás. El soporte del motor puede girar sobre el eje del husillo.
	Peso kg 20-32 Colore Grigio RAL 7038	Weight kg 20-32 Color grey RAL 7038	Poids kg 20-32 Couleur gris RAL 7038	Gewicht kg 20-32 Farbe hellgrau RAL 703 8	Peso kg 20-32 Color gris RAL 7038